

FICHE DE DONNÉES PRODUIT

L 36 W/865

LUMILUX T8 | Tubes fluorescents 26 mm, culot G13



DOMAINES D'APPLICATION

- Bâtiments publics
- Éclairage de bureaux
- Industrie
- Commerces
- Supermarchés et grands magasins
- Éclairage urbain
- Utilisation en extérieur, uniquement dans des luminaires appropriés

AVANTAGES PRODUITS

- Technologie de lampe éprouvée
- Bonne rentabilité grâce à une haute efficacité
- Disponible dans de nombreuses couleurs de lumières différentes (2 700 à 8 000 K) pour diverses applications

CARACTÉRISTIQUES PRODUIT

- Très bon maintien du flux lumineux : 90 % tout au long de la durée de vie de la lampe
- Bon indice de rendu des couleurs : 1B (R_a : 80 à 89)
- Gradable
- Phosphore à trois bandes haute qualité : LUMILUX



FICHE TECHNIQUE

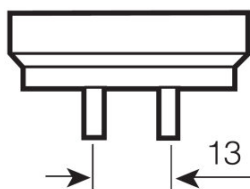
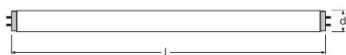
Données électriques

Tension nominale	103 V
Efficacité lumineuse HF 25 °C	En cours de clarification par l'autorité et l'organisme de normalisation
Puissance nominale	39,40 W
Puissance nominale	39,40 W
Courant de la lampe	0,43 A

Données photométriques

Efficacité lumineuse alimentation conv.	90 lm/W
Ra Indice de rendu des couleurs	≥80
Flux lumineux	3150 lm
Flux lumineux à 25 °C	3250 lm
Teinte de couleur	865
Température de couleur	6500 K
Flux lumineux nominale	3150 lm
Teinte de couleur (désignation)	LUMILUX Lumière du jour froide
Maintien flux lumineux à 2 000 h	0,96
Maintien flux lumineux à 4 000 h	0,94
Maintien flux lumineux à 6 000 h	0,93
Maintien flux lumineux à 8 000 h	0,91
Maintien flux lumineux à 12 000 h	0,91
Maintien flux lumineux à 16 000 h	0,90
Maintien flux lumineux à 20 000 h	0,89
Temp. de couleur	6500 K
Flux lumineux	3150 lm
Ra Indice de rendu des couleurs	≥80

Dimensions & poids



G13
IEC 7004-51
DIN 49653 T1

Diamètre du tube	26 mm
Longueur	1214 mm
Longueur du culot hors pins	1200,00 mm
Diamètre	26,0 mm
Diamètre maximum	26,0 mm

Temp. et condition de fonctionnement

Flux max. selon temp. ambiante	25,0 °C
---------------------------------------	---------

Durée de vie

Durée de vie	18000 h ¹⁾
Durée de vie	20000 h ²⁾
Taux de survivance à 2 000 h	0,99
Taux de survivance à 4 000 h	0,99
Taux de survivance à 6 000 h	0,99
Taux de survivance à 8 000 h	0,99
Taux de survivance à 12 000 h	0,99
Taux de survivance à 16 000 h	0,99
Taux de survivance à 20 000 h	0,50
Fréquence 50 Hz/HF	HF
Durée de vie	20000 h
Durée de vie nominale	20000 h

¹⁾ Avec un ballast électronique préchauffage

²⁾ Avec une alimentation électronique avec préchauffage

Donnée produit supplémentaire

Culot (désignation standard)	G13
Teneur en mercure	3,0 mg
Pictogramme DEEE	Oui

Capacités

Gradable	Oui
Pour l'intérieur	Oui

Certificats & Normes

Classe d'énergie efficace	G
Consommation d'énergie	43 kWh/1000h

Distribution de lumière

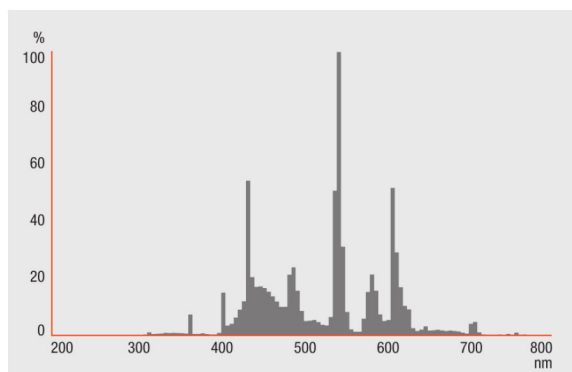


Schéma répartition spectrale

Schéma de câblage

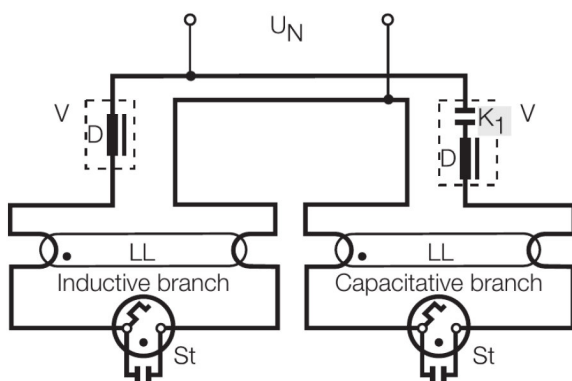


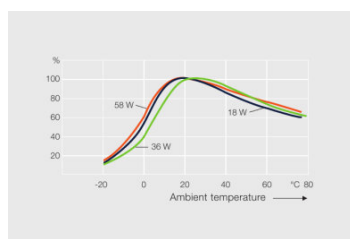
Schéma de câblage

GARANTIE SYSTÈME

Garantie système OSRAM + en combinaison avec des alimentations électroniques OSRAM

CONSIGNES DE SÉCURITÉ

En cas de casse de lampe: www.ledvance.fr/lampecassees



Autres diagrammes

DONNÉES LOGISTIQUES

Code produit	Unité d'emballage (Pièces/Unité)	Dimensions (longueur x largeur x hauteur)	Poids brut	Volume
4050300517858	Fourreau 1	1215 mm x 30 mm x 30 mm	174,43 g	1.09 dm ³
4050300517865	Carton de regroupement 25	1242 mm x 142 mm x 171 mm	4892,13 g	30.16 dm ³

Le code produit mentionné décrit la petite quantité d'unité qui peut être commandée. Une unité peut contenir un ou plusieurs produits. Lorsque vous passez la commande, merci de bien vouloir entrer une unité ou un multiple d'une unité.

RÉFÉRENCES/LIENS

Pour de plus amples informations sur la garantie système et les modalités et conditions de la garantie, voir sous

▶ www.ledvance.com/system-guarantee

AVERTISSEMENT

Sous réserve de modifications. Sauf erreur ou omission. Veuillez à toujours utiliser la version la plus récente.

LUMILUX T8 | Tubes fluorescents 26 mm, culot G13

Nom du produit	Nom du produit (Electronique de gestion)	EAN	Intensité nominale	Perte de puissance	Flux lumineux à 35 °C	Quantité de points lumineux
L 36 W/865	QT 1x36 DIM	4008321645623	0.16 A	36.00 W	3350 lm	1
	QT 2x36 DIM	4008321645838	0.32 A	72.40 W	3350 lm	2
	QT-FIT 5/8 1x18-39	4008321873927	0.16 A	37.00 W	3200 lm	1
	QT-FIT 5/8 2x18-39	4008321873903	0.31 A	70.00 W	3200 lm	2
	QT-FIT8 1x36	4008321294203	0.16 A	36.00 W	3200 lm	1
	QT-FIT8 2x36	4008321294265	0.32 A	71.00 W	3200 lm	2
	QTi 1x14/24/21/39 GII	4008321383334	0.09 A	35.00 W	3350 lm	1
	QTi 2x14/24/21/39 GII	4008321383396	0.31 A	70.00 W	3200 lm	2
	QTi DALI 1x36 DIM	4050300870427	0.16 A	36.00 W	2700 lm	1
	QTi DALI 2x36 DIM	4050300870885	0.30 A	69.00 W	2700 lm	2
	QT-M 2x26-42/220-240 S	4008321110022	0.30 A	70.00 W	3200 lm	2
	QTP-DL 1x36-40		0.17 A	38.00 W	3400 lm	1
	QTP-DL 2x36-40	4008321117922	0.35 A	80.50 W	3400 lm	2
	QTP-M 1x26-42	4008321329134	0.16 A	35.00 W	3350 lm	1
	QTP-OPTIMAL 1x18-40	4008321873743	0.16 A	36.00 W	3200 lm	1
	QTP-OPTIMAL 2x18-40	4008321873767	0.30 A	71.00 W	3200 lm	2
	QTz8 1x36	4008321863287	0.16 A	36.00 W	3200 lm	1
	QTz8 2x36	4008321863324	0.32 A	71.00 W	3200 lm	2